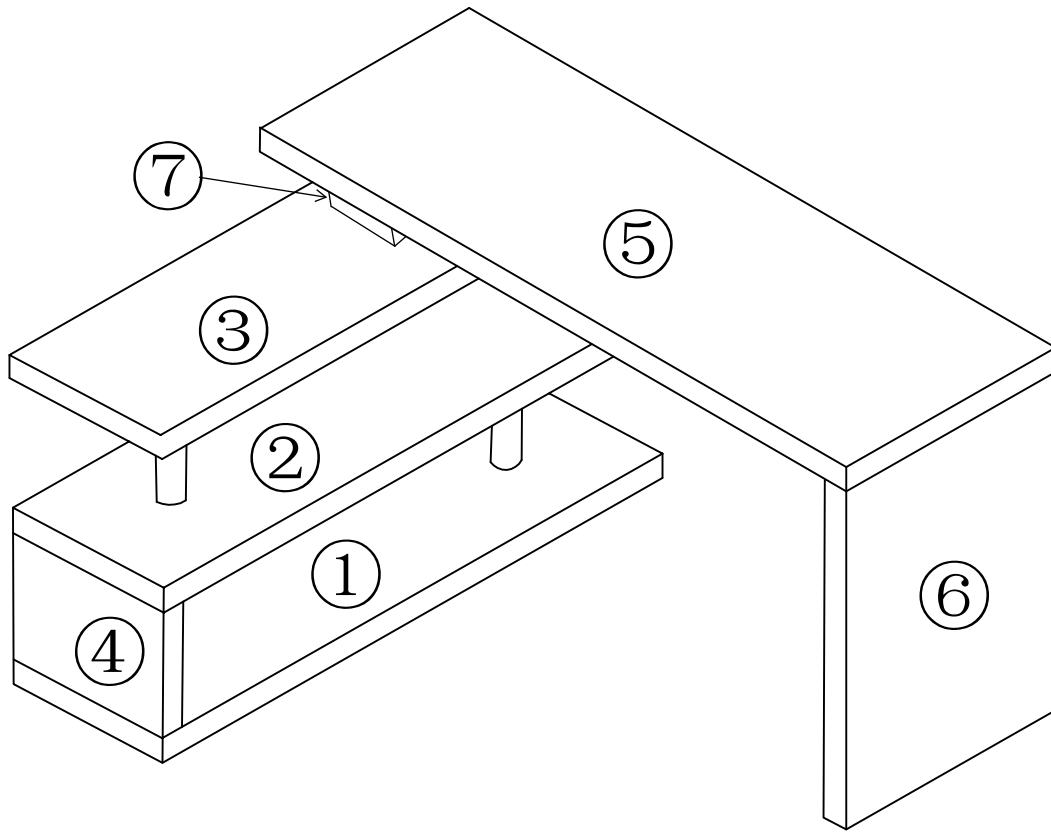
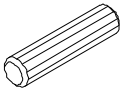
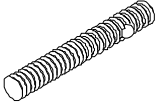
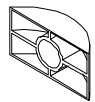

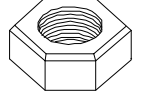

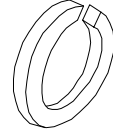
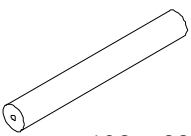
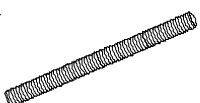

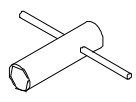

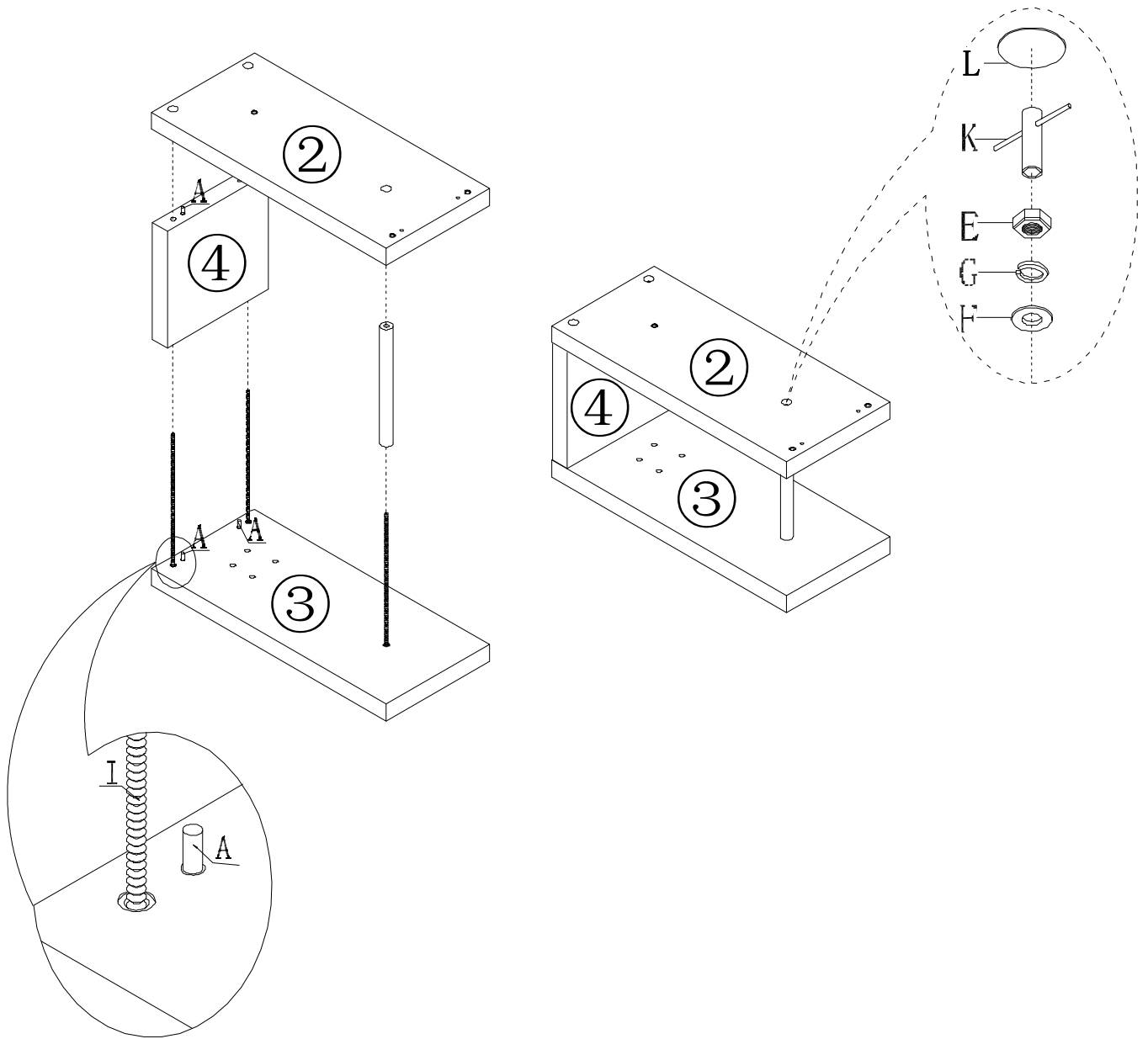



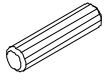
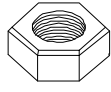

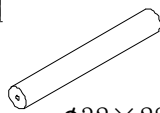
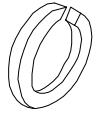
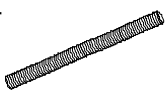
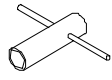
# JC01-01A ASSEMBLY INSTRUCTION



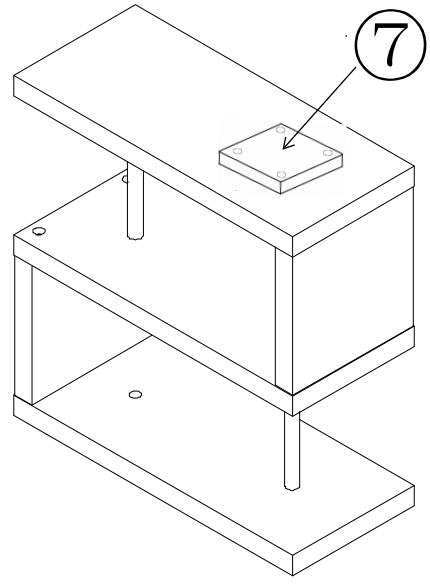
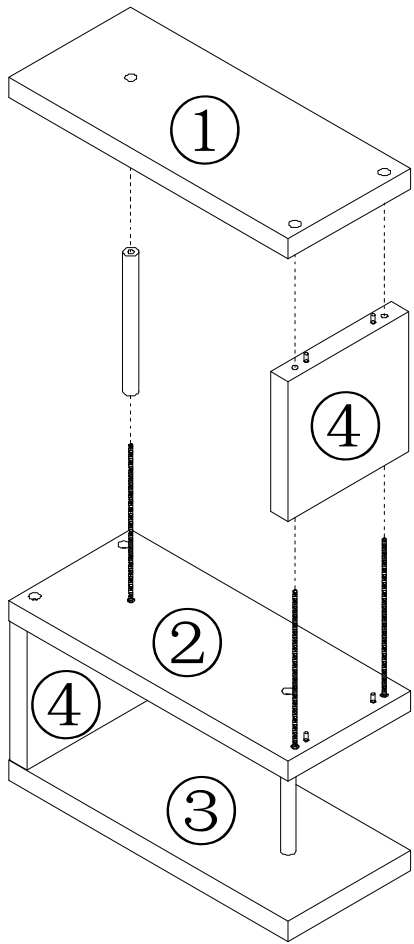
<p>A</p>  <p><math>\phi 8 \times 30</math></p> <p>10X</p>	<p>B</p>  <p>M8*75mm</p> <p>2X</p>	<p>C</p>  <p>30*15mm</p> <p>2X</p>	<p>D</p>  <p><math>\phi 40</math></p> <p>2X</p>	<p>E</p>  <p>M8</p> <p>8X</p>
<p>F</p>  <p>M8</p> <p>6X</p>	<p>G</p>  <p>M8</p> <p>6X</p>	<p>H</p>  <p><math>\phi 38 \times 285</math></p> <p>2X</p>	<p>I</p>  <p>M8*340</p> <p>6X</p>	<p>J</p>  <p>14#</p> <p>1X</p>
<p>K</p>  <p>14#</p> <p>1X</p>	<p>L</p>  <p><math>\phi 30</math></p> <p>6x</p>			


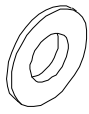
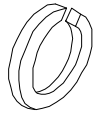

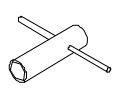
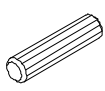
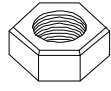

# STEP: 1



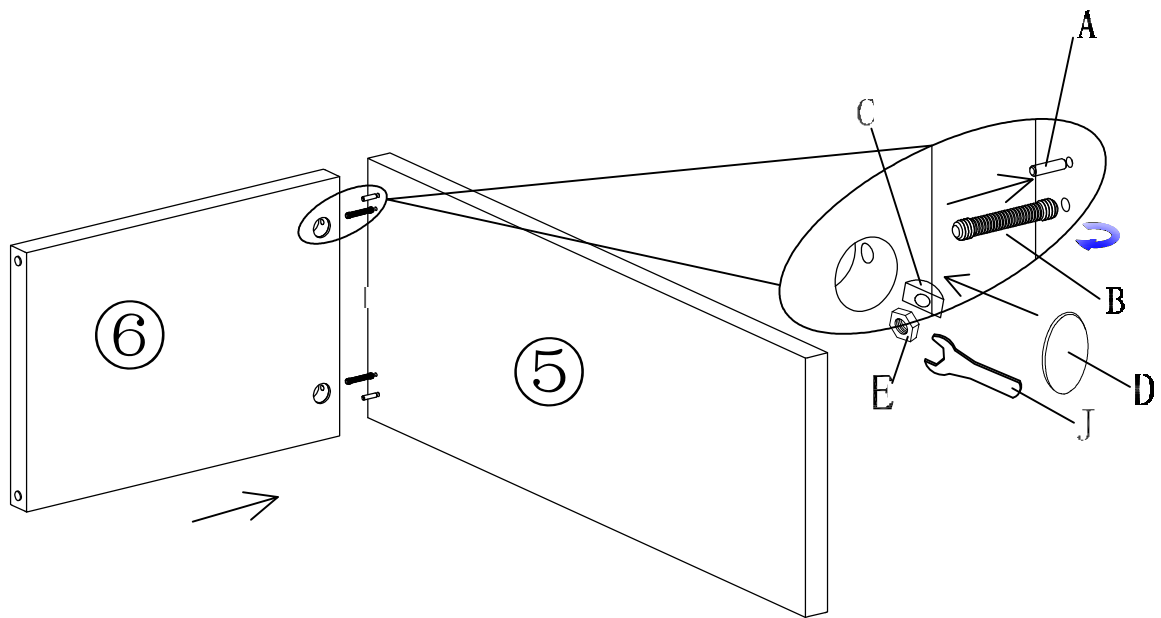
L  ø30 3X	A  ø8*30 4X	E  M8 3X	F  M8 3X
H  ø32×285 1X	G  M8 3X	I  M8×340 3X	K  14# 1X


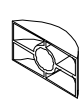

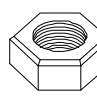
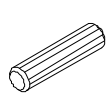
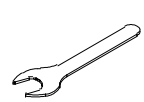
# STEP: 2



<p><b>H</b></p>  <p><math>\phi 38 \times 285</math></p> <p>1X</p>	<p><b>F</b></p>  <p>M8</p> <p>3X</p>	<p><b>G</b></p>  <p>M8</p> <p>3X</p>	<p><b>I</b></p>  <p>M8 <math>\times</math> 340</p> <p>3X</p>	<p><b>K</b></p>  <p>M8</p> <p>1X</p>
<p><b>A</b></p>  <p><math>\phi 8 \times 30</math></p> <p>4X</p>	<p><b>E</b></p>  <p>M8</p> <p>3X</p>	<p><b>L</b></p>  <p><math>\phi 30</math></p> <p>3X</p>		

# STEP: 3



 <p>M8*75mm</p> <p>2X</p>	 <p>30*15mm</p> <p>2X</p>	 <p>ø40</p> <p>2X</p>	 <p>M8</p> <p>2X</p>	 <p>ø8*30</p> <p>2X</p>	 <p>14#</p> <p>1X</p>
--	--	--	---	--	--